

## ПРИТОЧНО-ВЫТЯЖНЫЕ УСТАНОВКИ КАРКАСНО-ПАНЕЛЬНЫЕ LK



**Конструкция приточно-вытяжных установок:**  
каркасно-панельные

**Материал панелей:**  
Стандартное исполнение: оцинкованная сталь с полимерным покрытием белого цвета

Возможные варианты:

- оцинкованная сталь без покрытия;
- нержавеющая сталь;
- окраска в любой цвет RAL

**Наполнение панелей:**  
Стандартное исполнение: пенополиуретан  
Возможный вариант: минеральная вата

Обозначение при заказе

LK - ... - 3,15 - IAF4H2V1AI - 1 1 1 3

**Наименование**

**Исполнение:**

- общепромышленное

**M** - гигиеническое

**N** - северное

**S** - сейсмостойкое

**\*Возможна комбинация исполнений.**

**Типоразмер**

**Функциональные блоки**

A – воздушный клапан

F – воздушный фильтр

H – нагреватель жидкостный

T – паровой нагреватель

L – электрический нагреватель

G – газовый нагреватель

C – охладитель жидкостный

E – испаритель

V – вентилятор

W – увлажнитель

M – камера смешения (камера обслуживания)

S – шумоглушитель

R – рекуператор

I – гибкая вставка

**Сторона обслуживания:** 1 - справа, 2 - слева

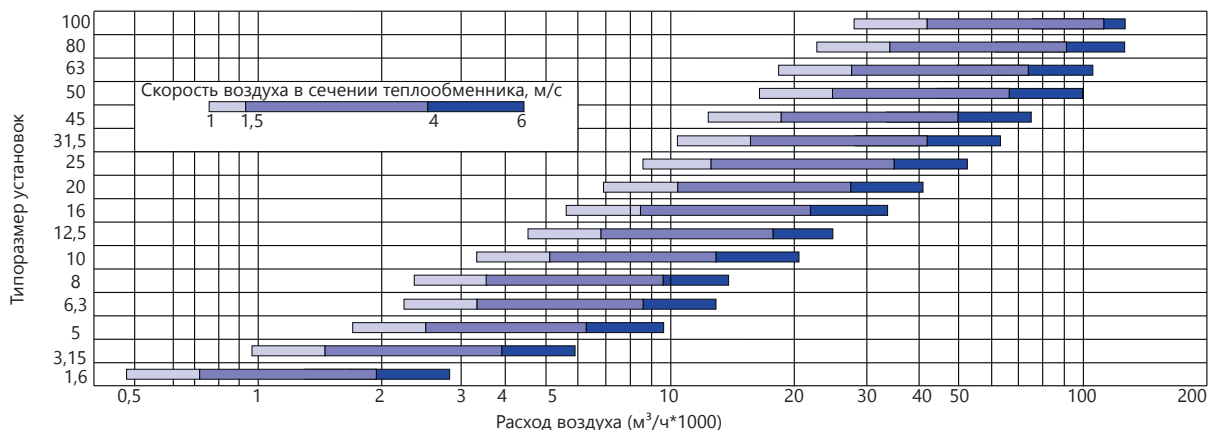
**Расположение:** 1 - в помещении, 2 - на улице

**Условие монтажа:** 1 - напольная, 2 - подвесная

**Материал корпуса:** 1 - оцинкованная сталь, 2 - нержавеющая сталь, 3 - белое полимерное покрытие, 4 - порошковая окраска

### Общие характеристики

Типоразмер установки	1,6	3,15	5	6,3	8	10	12,5	16	20	25	31,5	45	50	63	80	100
Ширина сечения, мм	670	670	975	1280	975	1320	1320	1625	1930	1930	1930	2235	2250	2550	3160	3770
Высота сечения, мм	470	770	770	770	1070	1110	1410	1410	1410	1710	2010	2010	2500	2700	2700	2700
Высота рамы, мм	100	100	100	100	100	120	120	120	120	120	150	150	150	150	150	150
Толщина профиля, мм	30	30	30	30	30	50	50	50	50	50	50	50	70	70	70	70



## ФУНКЦИОНАЛЬНЫЕ БЛОКИ ДЛЯ ПРИТОЧНО-ВЫТЯЖНЫХ УСТАНОВОК КАРКАСНО-ПАНЕЛЬНЫХ LK

### БЛОК ВЕНТИЛЯТОРА

Обозначение при заказе **LK - 3,15 - V 1 - (710 / 30 )**

Наименование	
Типоразмер	
Вентилятор	
Тип вентилятора:	
1 – ЕС-вентилятор	
2 – вентилятор со свободным колесом	
3 – вентилятор двухстороннего всасывания	
4 – вентилятор взрывозащищенный	
4/К – вентилятор взрывозащищенный-коррозионностойкий	
Диаметр вентилятора, мм	
Мощность двигателя, кВт	

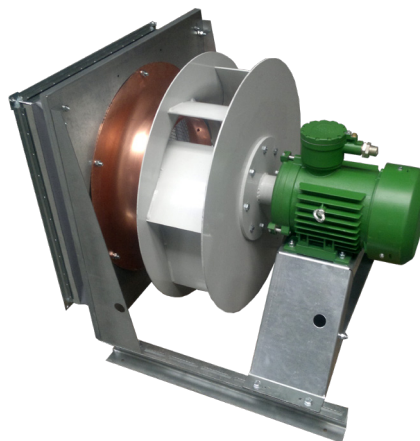


Вентилятор предназначен для эксплуатации в специальном помещении или под навесом. Вид климатического исполнения – У, категория размещения – 2, по ГОСТ 15150-69.

Нормальные значения климатических факторов внешней среды при эксплуатации вентиляторов:

- верхнее значение + 40°C, нижнее значение - 45°C;
- значение относительной влажности – 80% при 25°C.

Перемещаемая среда не должна содержать липких веществ, волокнистых материалов, взрывоопасных смесей пыли, иметь агрессивность по отношению к углеродистым сталям выше агрессивности воздуха и содержать другие твердые примеси в концентрации не более 100 мг/м<sup>3</sup>.



### БЛОК РОТОРНОГО РЕКУПЕРАТОРА

Обозначение при заказе **LK - 3,15 - R1**

Наименование	
Типоразмер	
Роторный рекуператор	

**Принцип теплоутилизации:** регенерация тепла путем использования ротационного теплообменника.

**Комплектация по умолчанию:** частотный преобразователь для регулирования вращения ротора.

**Принцип защиты от обмерзания:** поддержание температуры вытяжного воздуха после рекуператора выше заданного значения посредством изменения частоты вращения ротора.



## БЛОК ФИЛЬТРА



Обозначение при заказе

LK - 3,15 - F 3

Наименование

Типоразмер

Фильтр

Класс очистки:

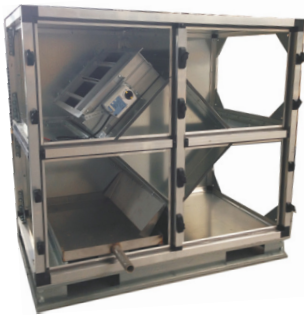
- 2 – жирулавливающий
- 3 – плоский G3
- 4-9 – карманный G4, F5-F9
- 10-14 – HEPA-фильтр H10-H14
- 15 – угольный фильтр

Применяемые фильтры:

- грубой очистки;
- тонкой очистки;
- сверхтонкой очистки;
- абсорбционные (угольные)

Аэродинамический расчет представляется в технико-коммерческом предложении.

## БЛОК ПЛАСТИНЧАТОГО РЕКУПЕРАТОРА



Обозначение при заказе

LK - 3,15 - R2

Наименование

Типоразмер

Пластинчатый рекуператор

**Принцип теплоутилизации:** бесконтактный теплообмен в пластинчатом рекуперативном теплоутилизаторе.

**Комплектация по умолчанию:**

- поддон для сбора конденсата;
- байпасный клапан;
- шариковый сифон

**Принцип защиты от обмерзания:** поддержание температуры вытяжного воздуха после рекуператора выше заданного значения посредством плавного открытия обводного канала.

## БЛОК ЭЛЕКТРИЧЕСКОГО НАГРЕВАТЕЛЯ



Обозначение при заказе

LK - 3,15 - L 2

Наименование

Типоразмер

Электрический нагреватель

Количество рядов

**Применяемые нагревательные элементы:** трубчатые с оребрением

**Принцип регулирования:** ступенчатое включение групп нагревательных элементов. Одна из ступеней управляется твердотельным реле для плавного регулирования

**Рекомендуемая скорость воздуха в блоке:** более 1,5 м/с.

Расчет мощности и количества ступеней нагрева предоставляется в технико-коммерческом предложении

## БЛОК ШУМОГЛУШИТЕЛЯ

Обозначение  
при заказе

LK - 3,15 - S 1000

Наименование	
Типоразмер	
Шумоглушитель пластинчатый	
Длина, мм (500; 1000; 1100; 1200; 1500)	



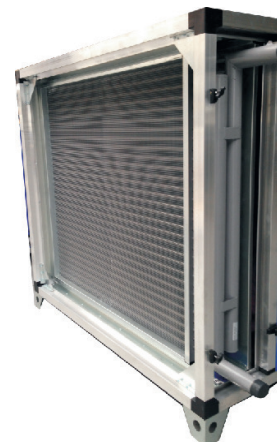
Акустический расчет предоставляется в технико-коммерческом предложении.

## БЛОК ЖИДКОСТНОГО ТЕПЛООБМЕННИКА

Обозначение  
при заказе

LK - 3,15 - H 3

Наименование	
Типоразмер	
Тип жидкостного теплообменника: H - жидкостный нагреватель C - жидкостный охладитель	
Рядность теплообменника	



Используемый теплообменник: медно-алюминиевый

Максимальная температура теплоносителя (жидкостной нагреватель): 150°C

Максимальное давление: 1,5 МПа

Принцип регулирования: нагреватель - качественное регулирование, охладитель - количественное

Дополнительная комплектация по умолчанию:

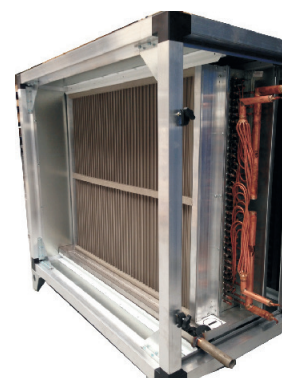
- резьбовые фланцы (начиная с  $D_u=50$ мм);
- узел регулирования расхода теплоносителя (см. соответствующий раздел каталога);
- поддон для конденсата (только для охладителя);
- шариковый сифон (только для охладителя);
- каплеуловитель (только для охладителя);
- в качестве нагревателя может использоваться теплообменник (теплоноситель - пар)

## БЛОК ИСПАРИТЕЛЯ

Обозначение  
при заказе

LK - 3,15 - E 4

Наименование	
Типоразмер	
Испаритель	
Рядность теплообменника	



Конструкция теплообменника: медно-алюминиевый

Тип хладагента: любой, характеристики конкретного хладагента (теплоемкость, удельная теплота парообразования) учитываются при расчете

Дополнительная комплектация по умолчанию:

- поддон для конденсата;
- шариковый сифон;
- каплеуловитель

## БЛОК ВОЗДУШНОГО КЛАПАНА



Обозначение при заказе

LK - 3,15 - A 1 - ( 24 / S )

Наименование

Типоразмер

Заслонка

Тип заслонки:

- 1 – алюминиевая
- 2 – оцинкованная без ТЭНов
- 3 – оцинкованная, утепленная (с гибким ТЭНом)
- 4 – оцинкованная (с «прямым» ТЭНом)

Напряжение питания привода (220/24), В

Принцип управления привода:

- S – плавное регулирование;
- SV – открыто/закрыто с возвратной пружиной

### Рекомендации по выбору типа клапана:

- оцинкованная заслонка имеет систему привода посредством рычагов и тяг, применяется при необходимости плавного регулирования расхода воздуха;
- оцинкованная утепленная имеет гибкий ТЭН, установленный по периметру, применяется в приточно-вытяжных установках наружного исполнения

### Рекомендации по выбору типа привода:

- привод с плавным регулированием применяется в системах с подмесом воздуха;
- привод типа «открыт/закрыт» применяется во всех остальных случаях

## БЛОК ГАЗОВОГО НАГРЕВАТЕЛЯ



Обозначение при заказе

LK - 3,15 - G 35

Наименование

Типоразмер

Газовый нагреватель

Номинальная мощность газового нагревателя, кВт

Блок газового нагревателя представляет собой теплообменный модуль в теплоизолированном корпусе с камерой сгорания из специальной жаропрочной нержавеющей стали.

### Комплектация по умолчанию:

- горелка газовая с плавным регулированием мощности
- комплект для вывода конденсата.

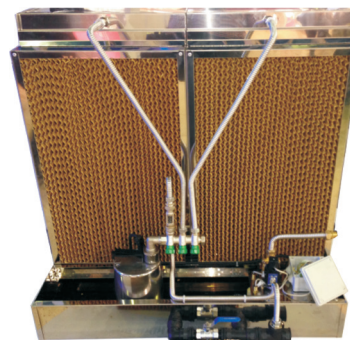


## БЛОК УВЛАЖНИТЕЛЯ

Обозначение при заказе

LK - 3,15 - W 1

Наименование	
Типоразмер	
Увлажнитель	
Тип увлажнителя:	
1 - сотовый	
2 - форсуночный	
3 - паровой	



### Сотовый увлажнитель

**Принцип увлажнения:** адиабатическое увлажнение водой при прохождении через кассету из композитного материала.

**Максимальная относительная влажность:** 65%, 85% и 95%, в зависимости от толщины кассеты.

**Рекомендуемая скорость в блоке:** до 3 м/с.

**Принцип регулирования:** включение и выключение циркуляционного насоса по сигналу контроллера.

**Комплектация по умолчанию:** циркуляционный насос, необходимая арматура.

**Условия эксплуатации:** подключение к подпитывающему водопроводу и к канализации.

### Форсуночный увлажнитель

**Принцип увлажнения:** адиабатическое увлажнение путем распыления воды форсунками под давлением.

**Максимальная влажность:** 80%

**Принцип регулирования:** изменение частоты вращения циркуляционного насоса посредством частотного преобразователя.

**Комплектация по умолчанию:** циркуляционный насос «Grundfos», частотный преобразователь для управления насосом.

**Условия монтажа:** подключение к подпиточному трубопроводу и к канализации.

## ВЫТЯЖНАЯ СИСТЕМА ДЛЯ ПРЕДПРИЯТИЙ ОБЩЕСТВЕННОГО ПИТАНИЯ

Обозначение при заказе

LK - 3,15 - F2F7F15V5

Наименование	
Типоразмер	
Состав вытяжной вентиляции для кухонь:	
F2 - фильтр жироуловитель	
F7 - фильтр тонкой очистки EU7	
F15 - фильтр угольной очистки	
V5 - вентиляционный агрегат	



### Вытяжная вентиляция от кухонного оборудования организуется в двух вариантах:

1. Вентиляция без системы очистки вентиляционных выбросов представляет собой вытяжной вентиляционный агрегат, двигатель которого изолирован от рабочего колеса. Воздух в вентиляционный агрегат поступает непосредственно от вытяжных зонтов технологического оборудования. При проектировании данной схемы вытяжной вентиляции необходимо учитывать следующее:

- рабочее колесо вентиляционного агрегата необходимо периодически очищать от загрязнений в процессе эксплуатации;
- выброс вытяжного воздуха необходимо организовывать выше кровли здания, в соответствии с нормами для выбросов от технологической вентиляции

2. Вентиляция с системой очистки вентиляционных выбросов представляет собой систему трехступенчатой фильтрации вытяжного воздуха:

- фильтр-жироуловитель;
- фильтр тонкой очистки EU7;
- фильтр угольной очистки

### При проектировании данного варианта необходимо учитывать следующее:

- система очистки обеспечивает полную очистку воздуха от примесей и запахов;
- вентиляционный агрегат может быть установлен как до, так и после системы фильтров

## КОМПАКТНЫЕ УСТАНОВКИ LK-MINI



Масса установки 35 кг.

Примечание: габаритные размеры LK-Mini-800 и LK-Mini-1200 совпадают.

Примечание: для 12 кВт регулирование скорости вращения вентилятора не предусмотрено.

Обозначение при заказе **LK-Mini** - **800** - **L** **4/220** - **e**

Наименование

Типоразмер:  
800  
1200 (только для LK-Mini - H)

Тип нагревателя:  
H - жидкостный нагреватель  
L - электрический нагреватель

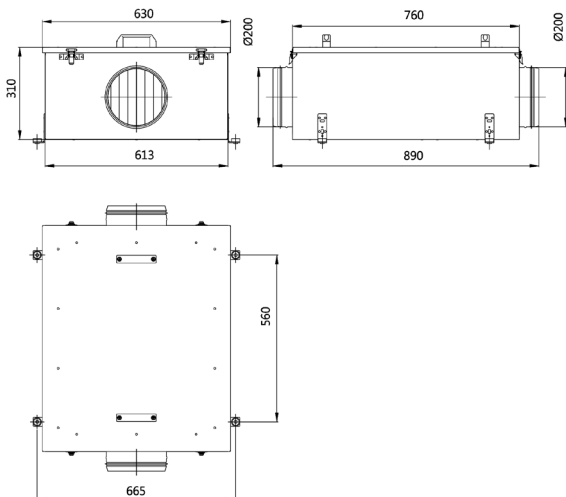
Сторона обслуживания:  
R - справа  
L - слева

для электрического -  
2/220 - 2кВт/220В  
4/220 - 4кВт/220В  
6/220 - 6кВт/220В  
6/380 - 6кВт/380В  
9/380 - 9кВт/380В  
12/380 - 12кВт/380В

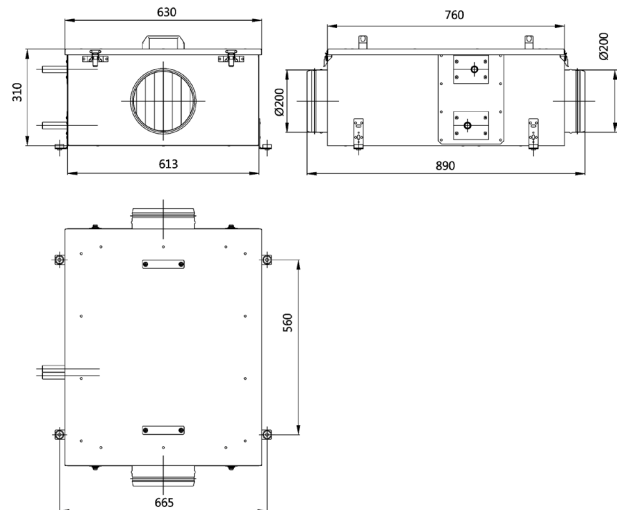
Опция включения вытяжного вентилятора (добавляется по требованию заказчика)

В состав установки входит система автоматического управления.

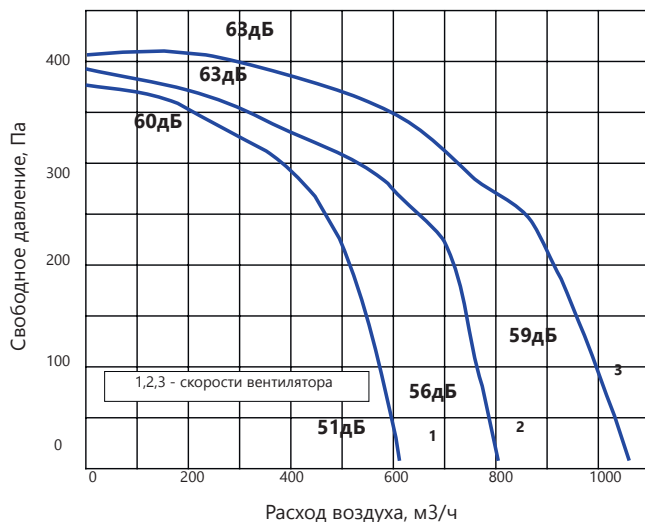
### Компактная установка LK-Mini-800-L



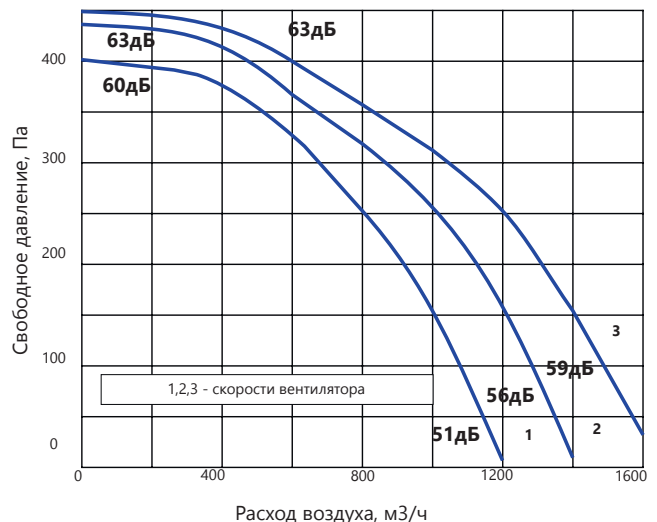
### Компактная установка LK-Mini-800-H



### LK Mini-800



### LK Mini-1200



Обозначение при заказе **LK-Mini - 1200 - R1 - L 4/220**

Наименование	
Типоразмер	
Роторный рекуператор	
Тип нагревателя:	
H - жидкостный нагреватель	
L - электрический нагреватель	
Сторона обслуживания:	
R - справа	
L - слева	
для электрического -	
2/220 - 2кВт/220В	
4/220 - 4кВт/220В	
6/220 - 6кВт/220В	
6/380 - 6кВт/380В	

В состав установки входит система автоматического управления.



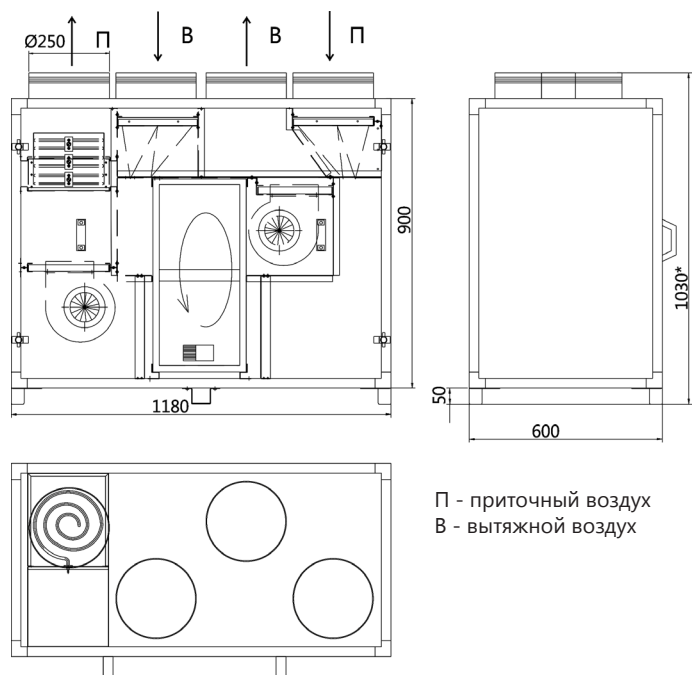
Масса установки 137 кг.

Расчёт производится в программе подбора.

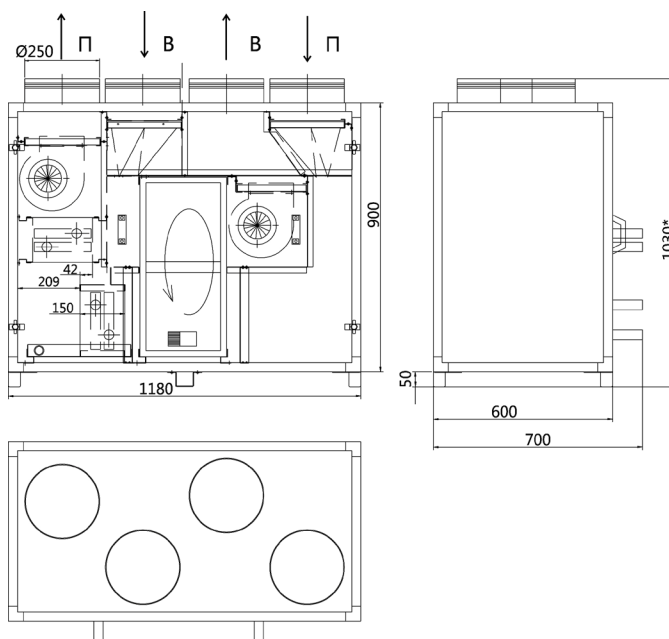
Для расчёта без программы следует принимать:

- 1) аэродинамические характеристики: по графику
- 2) теплотехнические характеристики: исходя из эффективности рекуператора 70%

**Компактная установка LK-Mini-1200-R1L**



**Компактная установка LK-Mini-1200-R1H**



П - приточный воздух  
В - вытяжной воздух

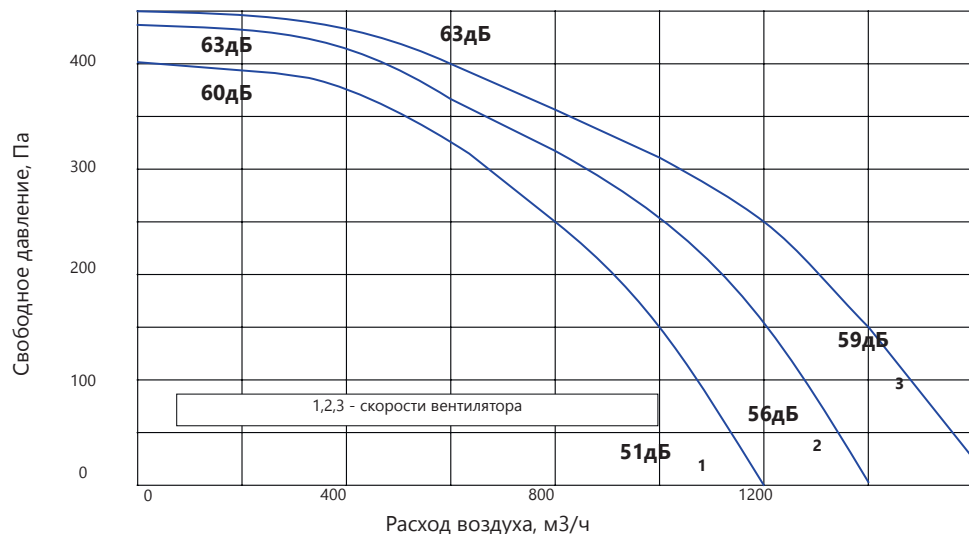
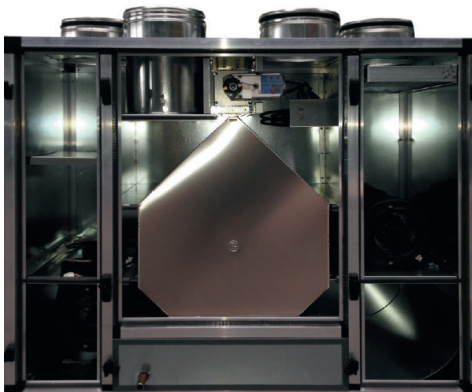


График аэродинамических характеристик установок





Масса установки 145 кг.

Расчёт производится в программе подбора.

Для расчёта без программы следует принимать:  
1) аэродинамические характеристики: по графику  
2) теплотехнические характеристики: исходя из эффективности рекуператора 80%

Обозначение при заказе **LK-Mini - 1200 - R2 - L 2/220**

Наименование

Типоразмер

Пластинчатый рекуператор

Тип нагревателя:

H - жидкостный нагреватель  
L - электрический нагреватель

Сторона обслуживания:

R - справа  
L - слева

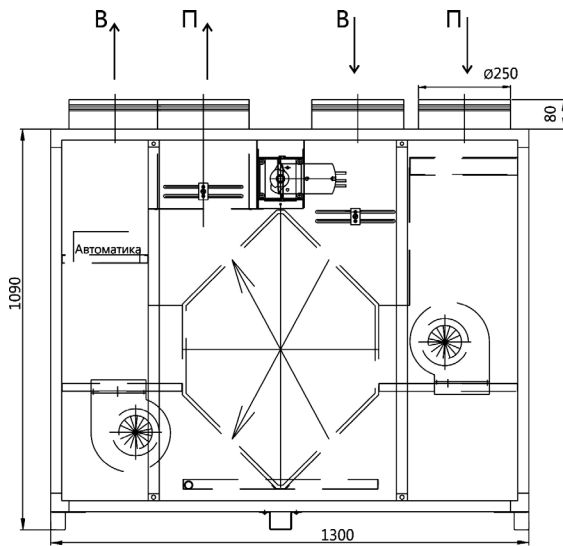
для электрического -

1/220 - 1кВт/220В

1,5/220 - 1,5кВт/220В

2/220 - 2кВт/220В

В состав установки входит система автоматического управления.



П - приточный воздух  
В - вытяжной воздух

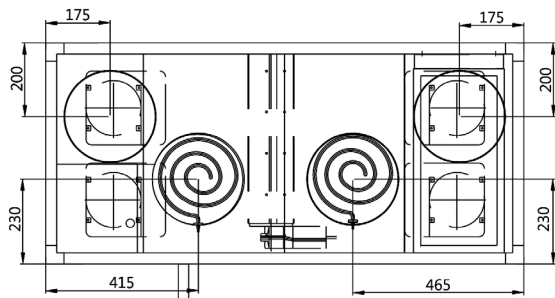
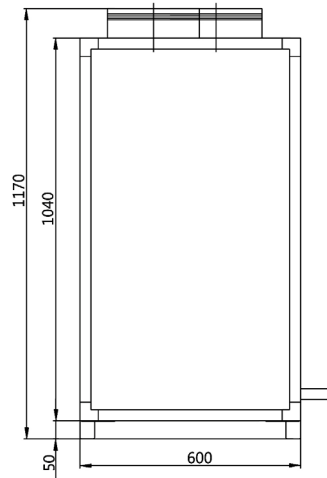
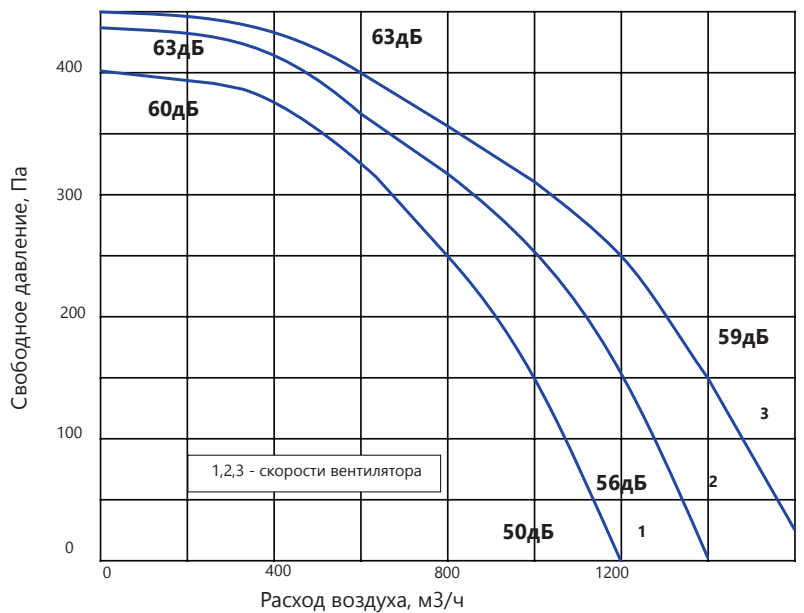
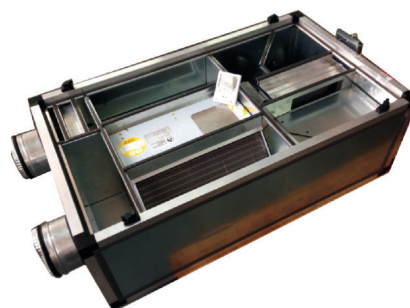


График аэродинамических характеристик установок



Обозначение при заказе **LK-Mini - 600 - R2 - L 2/220 - e**

Наименование	Пластиновый рекуператор
Типоразмер	600
Тип нагревателя:	L - электрический нагреватель
Сторона обслуживания:	R - справа L - слева
для электрического -	1/220 - 1кВт/220В 1,5/220 - 1,5кВт/220В 2/220 - 2кВт/220В
Опция включения вытяжного вентилятора	(добавляется по требованию заказчика)



Масса установки 80 кг.

Расчёт производится в программе подбора.

Для расчёта без программы следует принимать:  
1) аэродинамические характеристики: по графику  
2) теплотехнические характеристики: исходя из эффективности рекуператора 80%

В состав установки входит система автоматического управления.

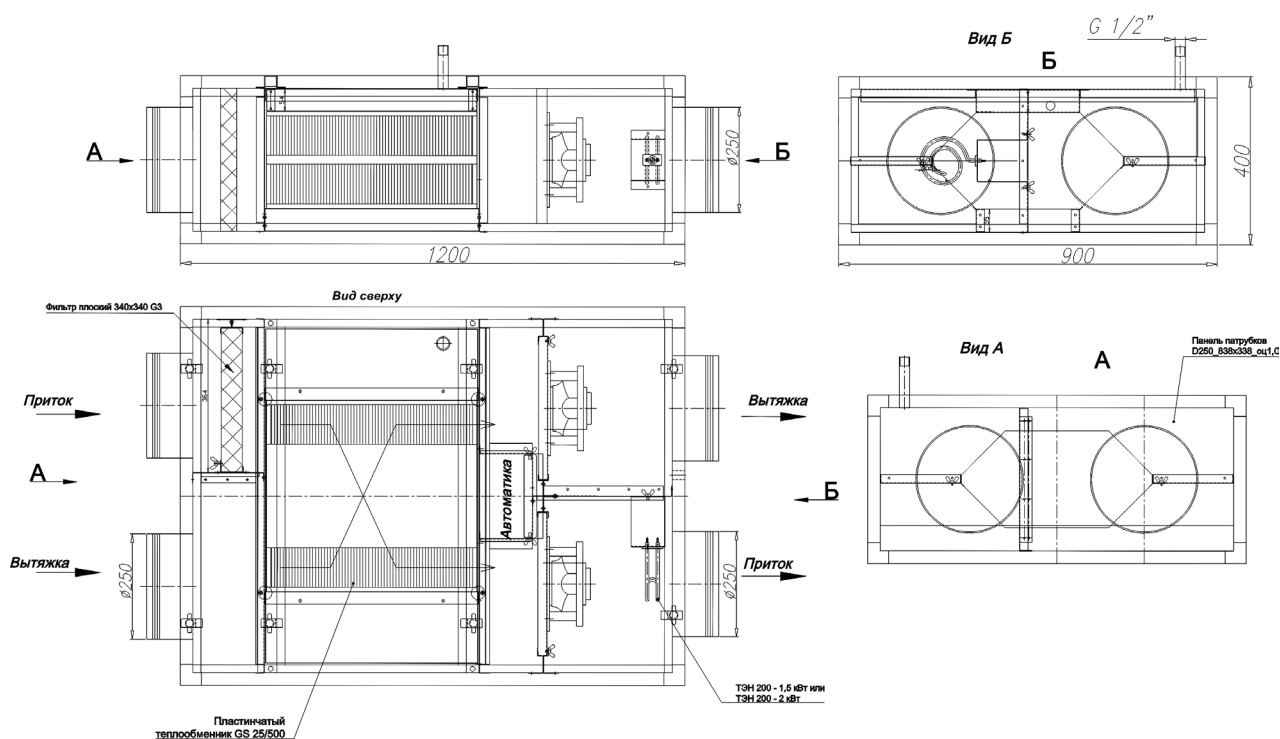


График аэродинамических характеристик установок

